

BP8Y 系列频敏变阻器

一、用途

BP8Y 频敏变阻器实质上是一种无触点电磁元件，相当于一个等值阻抗，在电动机起动过程中，由于等值阻抗，随转子电流频率减小而自动下降，从而只需一级变阻器就可把电动机平稳的起动起来。

BP8Y 频敏变阻器的工作条件：

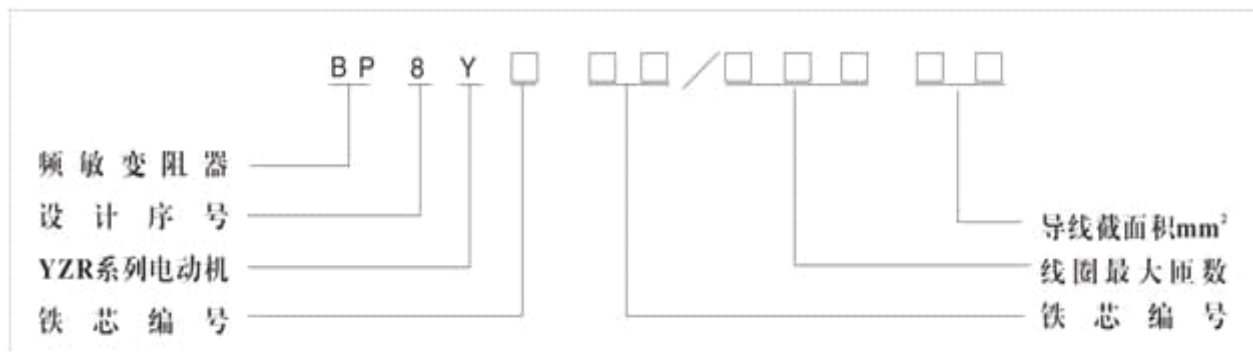
依据操作的频繁程度不同，可分为三类：

第一类：稍频繁，每小时100-400次，机械车间的桥式吊车上除主钩外，平移机钩上的电机，出米辊道，拉钢机等，大多数刚起动就断电。

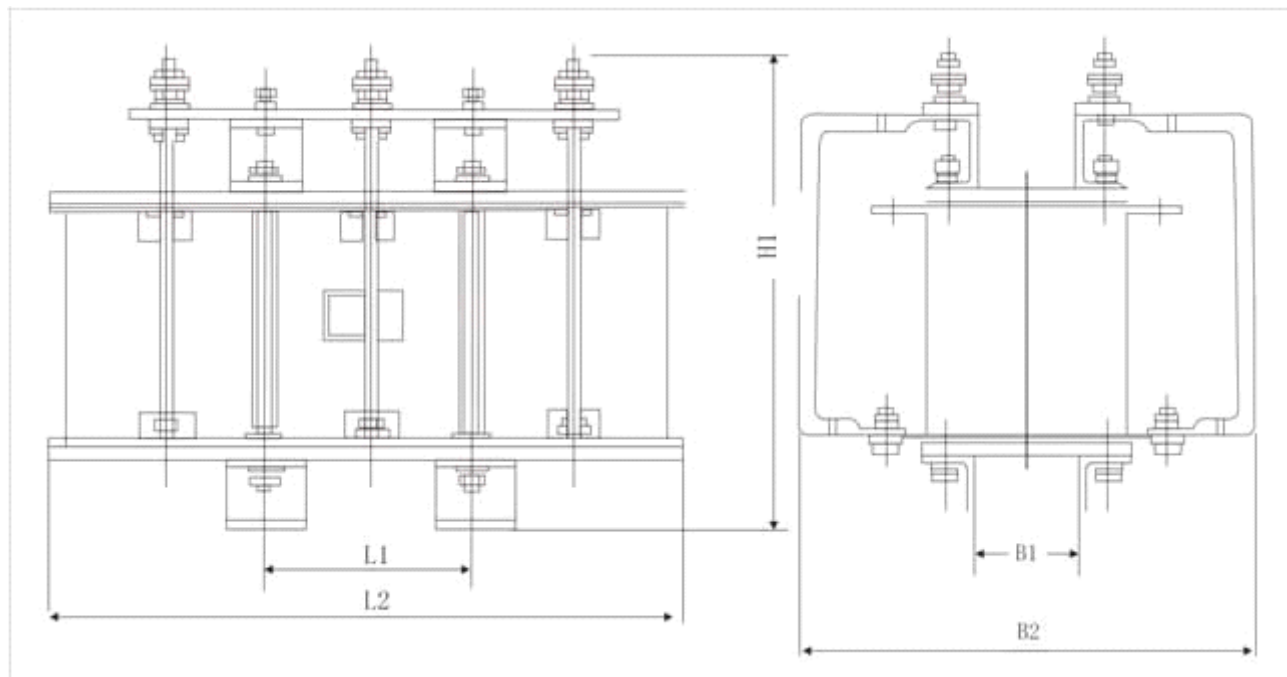
第二类：较频繁，每小时400-600次。冶金轧钢四间桥式吊车，除主钩外，平移机钩上的电机，轧机前后工作辊道，延伸辊道等，大多数刚起动就断电。

第三类：频繁操作，每小时600-1000次，升降后，升降台辊道，压下装置，拔钢机，轧机中辊。

二、型号意义



三、结构



结构及安装尺寸见上图。

四、安装尺寸

代号	铁芯编号	L1	L2	H1	H2	B1	B2
1#	BP8Y-104					125	225
	BP8Y-106	160	230	181	221	151	251
	BP8Y-108					177	277
	BP8Y-110					203	303
	BP8Y-804					122	322
8#	BP8Y-806					158	358
	BP8Y-808	230	355	215	260	194	394
	BP8Y-810					230	430
	BP8Y-812					166	466
	BP8Y-906					163	363
9#	BP8Y-908	330	510	365	410	209	409
	BP8Y-910					255	455
	BP8Y-912					301	506

五、选型列表

根据电机规格，操作频繁程度不同，可在系列表中直接查出频敏变阻器规格。

电机型号 YZR	电机 功率 KW	电机 转子 电流 A	100-400 次/小时		400-600 次/小时		600-1000 次/小时	
			型 号	每组 台数	型 号	每组 台数	型 号	每组 台数
112M-6	1.5	12.5	BP8Y-103/8003	1	BP8Y-103/7103	1	BP8Y-105/4504	1
132M1-6	2.2	12.6	BP8Y-103/8003	1	BP8Y-105/6303	1	BP8Y-108/5004	1
132M2-6	3.7	14.5	BP8Y-108/8003	1	BP8Y-108/6303	1	BP8Y-112/4004	1
160M1-6	5.5	25.7	BP8Y-108/4005	1	BP8Y-112/2805	1	BP8Y-108/2008	2 串
160M2-6	7.5	20.5	BP8Y-112/6305	1	BP8Y-808/6308	1	BP8Y-812/6308	1
160L-6	11	27.6	BP8Y-806/6305	1	BP8Y-810/6306	1	BP8Y-808/6308	2 串
180L-6	15	46.5	BP8Y-810/6308	1	BP8Y-812/5012	1	BP8Y-908/5612	1
200L-6	22	69.9	BP8Y-812/5610	1	BP8Y-812/3216	2 串	BP8Y-810/4510	2 串 2 并
225M-6	30	74.5	BP8Y-808/3610	2 串	BP8Y-910/3612	1	BP8Y-908/3620	2 串
250M1-6	37	91.5	BP8Y-908/3612	1	BP8Y-912/3216	1	BP8Y-910/2820	2 串
250M2-6	45	95	BP8Y-908/3212	1	BP8Y-908/3216	2 串	BP8Y-912/2820	2 串
280S-6	55	119.8	BP8Y-908/2225	1	BP8Y-908/2225	2 串	BP8Y-908/4012	2 串 2 并
280M-6	75	124	BP8Y-910/4020	2 串	BP8Y-910/5010	2 串 2 并	BP8Y-910/3612	2 串 2 并
160L-8	7.5	23	BP8Y-110/5004	1	BP8Y-808/10005	1	BP8Y-812/8006	1
180L-8	11	44	BP8Y-808/6308	1	BP8Y-810/5010	1	BP8Y-808/4012	2 串
200L-8	15	53.5	BP8Y-808/5010	1	BP8Y-908/4012	1	BP8Y-908/4516	1
225M-8	22	59.1	BP8Y-808/4510	1	BP8Y-908/5016	1	BP8Y-912/4516	1
250M1-8	30	68.8	BP8Y-906/4512	1	BP8Y-910/4016	1	BP8Y-908/3620	2 串
250M2-8	37	70	BP8Y-908/4012	1	BP8Y-910/4012	1	BP8Y-910/3625	2 串
280S-8	45	92	BP8Y-912/5612	1	BP8Y-910/3220	2 串	BP8Y-910/5010	2 串 2 并
280M-8	55	92.5	BP8Y-910/3216	1	BP8Y-908/3216	2 串	BP8Y-910/2820	3 串
315S-8	75	159	BP8Y-908/2225	2 串	BP8Y-910/3212	2 并	BP8Y-912/2816	2 串 2 并
315M-8	90	160.9	BP8Y-908/3612	2 并	BP8Y-908/4512	2 串 2 并	BP8Y-912/3220	2 串 2 并
280S-10	37	153.2	BP8Y-908/2225	1	BP8Y-912/1832	1	BP8Y-910/3216	2 并
280M-10	45	165	BP8Y-910/2230	1	BP8Y-908/3625	2 并	BP8Y-912/1620	2 串
315S-10	55	138.7	BP8Y-910/2225	1	BP8Y-908/4016	2 并	BP8Y-908/3610	2 串 2 并
315M-10	75	149.3	BP8Y-908/2525	2 串	BP8Y-912/1832	2 串	BP8Y-910/3620	2 串 2 并
355M-10	90	166.5	BP8Y-908/1832	2 串	BP8Y-912/3216	2 并	BP8Y-912/2820	2 串 2 并
355L1-10	110	172	BP8Y-910/1832	2 串	BP8Y-908/3616	2 串 2 并	BP8Y-910/2820	3 串 2 并
355L2-10	132	167.5	BP8Y-912/1632	2 串	BP8Y-910/3216	2 串 2 并	BP8Y-912/2820	3 串 2 并
400L1-10	160	244	BP8Y-910/4520	2 串 2 并	BP8Y-912/2525	2 串 2 并	BP8Y-912/1830	5 串 2 并
400L2-10	200	252	BP8Y-912/3620	2 串 2 并	BP8Y-912/2225	4 串 2 并	BP8Y-912/1830	6 串 2 并

注：以上列表是按照电动机工作制 S4 选型，根据电机通电持续率及转速不同，可提供电机型号、转子电流、转速/S 等由我公司来选型。

钢包车、升降机、负荷起动设备选型需提供吨位数、电机型号、转子电流、转速及工作制。