

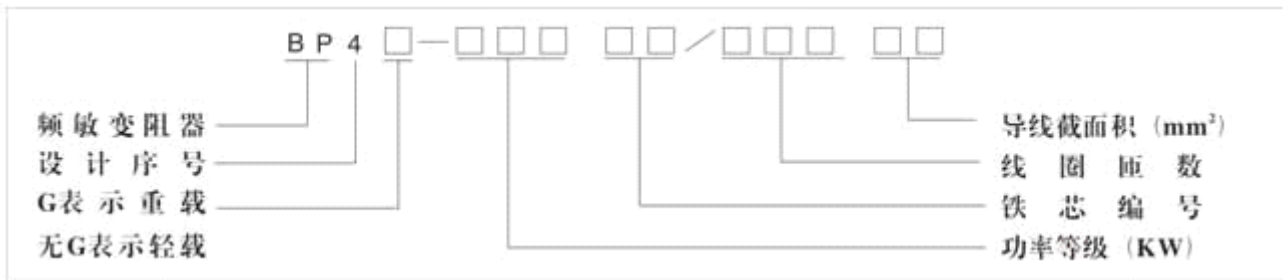
## BP4频敏变阻器

### 一、概述

BP4频敏变阻器适用于三相交流50赫兹，容量40-1000千瓦的绕线型电动机，接于电动机转子回路中，作为偶尔起动用。例如球磨机、破碎机、风机等。

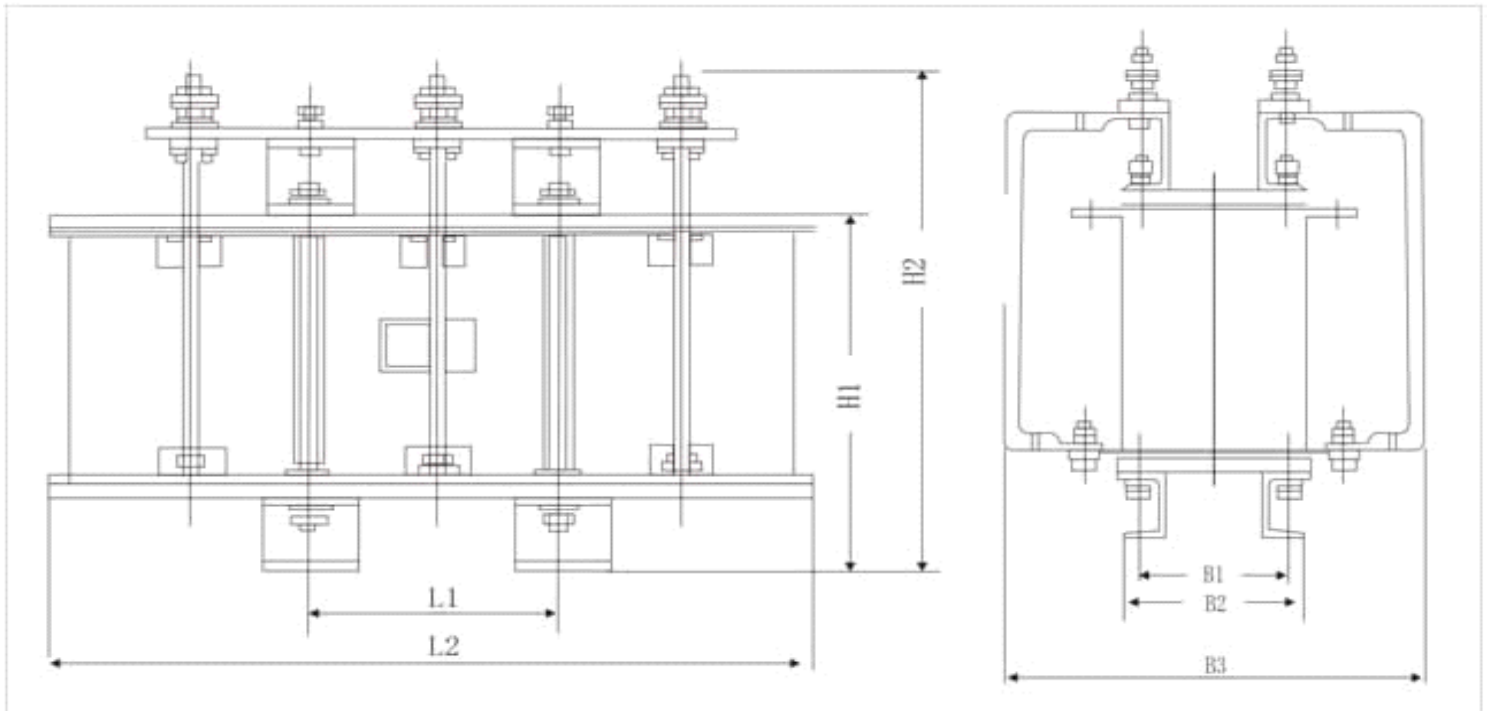
BP4频敏变阻器分轻载起动和重载起动两种类型；轻载起动型用于空压机，冷冻机、机床、抽风机等，重载起动型用于球磨机、破碎机、皮带机等。BP4频敏变阻器是一个损耗很大的电抗器，其铁芯柱采用厚钢管，轭铁采用厚钢板组成骨架作为导磁及感应产生涡流的机构，钢管外装有线圈，即轻载起动频敏变阻器。对重载起动频敏变阻器在线圈外加套铝管，铝管即为二次短路线圈，它具有提高功率因数和增大起动转矩的作用。

### 二、频敏变阻器型号定义



### 三、起动性能:

性能	轻载	中载	重载	满载
负载系数	0.4	0.7	0.85	1.0
起动电流/额定电流	1.6	2.0	2.5	2.5
起动力矩/额定力矩	0.5	0.8	1.0	1.2
允许连续起动时间	60	90	90	90



铁芯编号 代号	1#	2#	3#	4#	5#	6#	7#	8#	9#	10#	11#	12#	13#
L1	128	144	144	160	160	186	186	202	202	239	239	271	271
L2	387	435	435	485	485	558	558	610	610	717	717	818	818
H1	173	173	204	204	233	233	263	293	333	333	393	393	463
H2	263	263	294	294	323	323	353	423	453	453	512	513	583
B1	89	105	105	136	136	136	139	157	157	196	196	233	233
B2	126	142	142	165	165	165	182	200	200	239	239	276	276
B3	286	302	302	325	325	325	342	360	360	399	399	436	436

#### 四、起动性能

BP4的起动性能如下：

- a) 负载系数为0.7-1.0
- b) 起动力矩倍数为1.2
- c) 起动电流与切除电流之比，小于2.5倍额定电流
- d) 允许连续起动三次，但总起动时间不得超过90秒

#### 五、安装、使用和调整

##### （一）安装

- （1）安装时应牢固地固定在基座上，当基座为铁磁性物质时应在中间垫放10mm以上非磁性垫片，以防影响频敏变阻器的特性；
- （2）连接线应按电动机转子额定电流选用相应截面的电缆线或铜排；
- （3）试车前，应先对地测量绝缘电阻，如其值小于1MΩ时，则须先进行烘干处理方可使用。

##### （二）使用和调整

- （1）电动机刚合闸就跳砸；起动电流太大，起动太快，对机械的冲击过大，可改用较多匝数的抽头。如绕组有几组（几台）并联，可拆掉一组，甚至改为串联。
- （2）合闸后电机不起动，起动电流太小，或虽起动，但稳定转速不高，可调整线圈抽头，改用较小匝数抽头；如绕组有几组串联，可拆掉一组，甚至改为串联，或把绕组由Y接法改为Δ接法。
- （3）BP4频敏变阻器抽头为：零点、20%、90%、100%，出厂时接线接90%抽头。

六、选型列表

电机容量 (KW)	转子电流 (A)	型号	每组台数	电机容量 (KW)	转子电流 (A)	型号	每组台数
14~25	25-30	02501/24504	1	160-200	201-250	20009/09032	1
	31-40	02501/19605	1		251-315	20009/07140	1
	41-50	02501/14006	1		316-400	20009/05650	1
	51-63	02501/11208	1		401-500	20009/04563	1
	64-80	02501/09010					
25~40	41-50	04002/15506	1	201-250	201-250	25010/09032	1
	51-63	04002/12508	1		251-315	25010/07140	1
	64-80	04002/10010	1		316-400	25010/05650	1
	81-100	04002/08012	1		401-500	25010/04563	1
	101-125	04002/06316	1				
40~50	64-80	05003/11210	1	251-315	251-315	31511-08040	1
	81-100	05003/09012	1		316-400	31511/06350	1
	101-125	05003/07116	1		401-500	31511/05063	1
	126-160	05003/05620	1		501-630	16008/06340	2
	161-200	05003/04525	1				
50~63	101-125	06304/10016	1	315-400	251-315	40012/10040	1
	126-160	06304/08020	1		316-400	40012/08050	1
	161-200	06304/06325	1		401-500	40012/06363	1
	201-250	06304/05032	1		501-630	20009/07140	2
63~80	126-160	08005/09020	1	400-500	316-400	50013/09050	1
	161-200	08005/07125	1		401-500	50013/07163	1
	201-250	08005/05632	1		501-630	25010/07140	2
	251-315	08005/04540	1		631-800	25010/05650	2
80~100	126-160	10006/10020	1	500-630	316-400	31511/06350	2
	161-200	10006/08025	1		401-500	31511/05060	2
	201-250	10006/06332	1		501-630	31511/08040	2
	251-315	10006/05040	1		630-800	31511/06350	2
100~125	161/200	12507/09025	1	630-800	316-400	40012/08050	2
	201/250	12507/07132	1		401-501	40012/06360	2
	251/315	12507/05640	1		501-630	40012/10040	2
	316/400	12507/04550	1		631-800	40012/08050	2
125~160	161-200	16008/10025	1	800-1000	401-500	50013/07163	2
	201-250	16008/08032	1		501-630	25010/07140	4
	251-315	16008/06340	1		631-800	25010/05650	4
	316-400	16008/05050	1		801-1000	25010/04563	4