

ZX37型电阻器

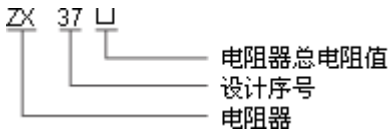


北京德润电器出品
www.sdrdq.cn

适用范围

ZX37系列不锈钢电阻器适用于交流50HZ 电压至1140V 及直流电压至1000V 的电路，主要作为电动机起动，制动与调速用。

1 型号含义



主要技术参数

序号	型号	额定工作 电流 (A)	电阻值电阻元件					替代原电 阻器系列		
			总的 阻值	分级的					型号	数量
				1	2	3	4	5		
1	ZX37-0.1	237	0.1	0.02	0.02	0.02	0.02	0.02	ZH-1-1	
2	ZX37-0.14	200	0.14	0.028	0.028	0.028	0.028	0.028	ZH-1-2	
3	ZX37-0.2	167	0.2	0.04	0.04	0.04	0.04	0.04	ZH-1-3	
4	ZX37-0.28	141	0.28	0.056	0.056	0.056	0.056	0.056	ZH-1-4	
5	ZX37-0.4	118	0.4	0.08	0.08	0.08	0.08	0.08	ZH-1-5	
6	ZX37-0.56	100	0.56	0.112	0.112	0.112	0.112	0.112	ZH-1-6	
7	ZX37-0.8	84	0.8	0.16	0.16	0.16	0.16	0.16	ZH-1-7	ZX1
8	ZX37-1.1	71	1.1	0.22	0.22	0.22	0.22	0.22	ZH-1-8	ZX9
9	ZX37-1.6	59	1.6	0.32	0.32	0.32	0.32	0.32	ZH-1-9	ZX12
10	ZX37-2.2	50	2.2	0.44	0.44	0.44	0.44	0.44	ZH-2-1	ZX15
11	ZX37-3	2	3	0.6	0.6	0.6	0.6	0.6	ZH-2-2	
12	ZX37-4.2	37	4.2	0.84	0.84	0.84	0.84	0.84	ZH-2-3	
13	ZX37-5.6	32	5.6	1.12	1.12	1.12	1.12	1.12	ZH-2-4	
14	ZX37-8	27	8	1.6	1.6	1.6	1.6	1.6	ZH-2-5	

15	ZX37-11	23	11	2.2	2.2	2.2	2.2	2.2	ZH-2-6	
16	ZX37-16	19	16	3.2	3.2	3.2	3.2	3.2	ZH-2-7	
17	ZX37-2	53	2	0.4	0.4	0.4	0.4	0.4	ZH-3-1	
18	ZX37-2.5	47	2.5	0.5	0.5	0.5	0.5	0.5	ZH-3-2	20
19	ZX37-3.3	41	3.3	0.66	0.66	0.66	0.66	0.66	ZH-3-3	
20	ZX37-4	37	4	0.8	0.8	0.8	0.8	0.8	ZH-3-4	
21	ZX37-5	34	5	1	1	1	1	1	ZH-3-5	
22	ZX37-6.6	29	6.6	1.32	1.32	1.32	1.32	1.32	ZH-3-6	
23	ZX37-7	28	7	1.4	1.4	1.4	1.4	1.4	ZH-3-7	
24	ZX37-9	25	9	1.8	1.8	1.8	1.8	1.8	ZH-3-8	
25	ZX37-11	23	11	2.2	2.2	2.2	2.2	2.2	ZH-3-9	ZX2
26	ZX37-14.5	20	14.5	2.9	2.9	2.9	2.9	2.9	ZH-3-10	
27	ZX37-19.5	17	19.5	3.9	3.9	3.9	3.9	3.9	ZH-3-11	
28	ZX37-28	14	28	5.6	5.6	5.6	5.6	5.6	ZH-3-12	
29	ZX37-35	13	35	7	7	7	7	7	ZH-3-13	
30	ZX37-44	11	44	8.8	8.8	8.8	8.8	8.8	ZH-3-14	
31	ZX37-58	9.8	58	11.6	11.6	11.6	11.6	11.6	ZH-3-15	
32	ZX37-80	8.4	80	16	16	16	16	16	ZH-3-16	



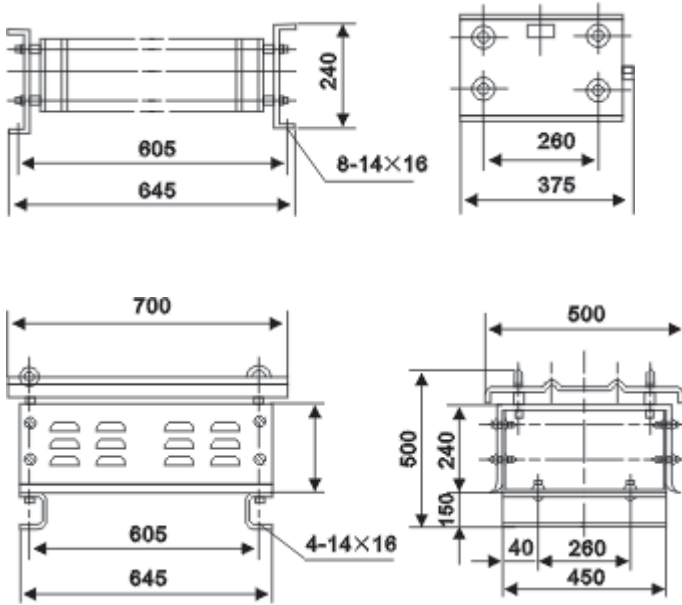
技术性能参数

ZX37系列电阻器安全可靠，具有耐腐蚀、无感应电阻值稳定（误差为7.5%）。使用寿命长等优点，电阻器的功率可达5.6KW，适用于各类绕线型号的电动机的配套组合。

2



外形及安装尺寸



北京德润电器出品
www.sdrdq.cn